

Schrap- en schilmachines Schrap-schilmachine 10 kg, zonder schil- of schrapschijf, 400V

ARTIKEL _____

MODEL _____

NAAM _____

SIS _____

AIA _____



603269 (T10ENP)

Groenteschilmachine 10 kg,
zonder schil- of schrapschijf
400/440V-50/60hz-3

Omschrijving

Product Nr.

Schilmachine zonder schil- of schrapschijf, geschikt voor 10 kg harde groenten zoals aardappelen, wortelen en schorseneren. Voor vrije keuze van de toepassingsmogelijkheden zijn optioneel leverbaar: een messen schil-schijf, een schrapschijf, schrapschijven voor grote of kleine uien, een wasschijf voor harde groenten en een kunststof droogmand. Capaciteit van 160 kg/uur, afhankelijk van het product.

Roestvrijstalen cilindrische omkasting met roestvrijstalen schrapkamer. Scharnierend transparant kunststof deksel met handgreep, bij tussentijds openen stopt de machine. Op het deksel is de water injectie geplaatst met handgreep en toevoerslang, deze is afneembaar en daardoor tevens te gebruiken voor reiniging van de kamer. Ruim bemeten aluminium afvoerlep met vergrendeling door middel van de scharnierende handgreep. Vlak waterdicht (IP55) bedieningspaneel, met 12 volt stuurstroom. Tiptoetsen voor aan/uit en voor instelling van de digitale tijdklok met automatische afslag. Eenvoudige reiniging door gladde oppervlakken. Nulspanning beveiliging. IP23 beschermd en waterdicht.

Uitvoering

- Een magneetschakelaar stopt de werking van de machine als het deksel of de deur wordt geopend.
- Productiviteit is geschikt voor 50 tot 200 maaltijden per service.
- De schillen worden tot kleine stukken gereduceerd voor betere drainage.
- Puls functie voor een makkelijke manier van ontladen.
- Water injectie, afneembaar vastgeklikt op het deksel, tevens geschikt als een spuitpistool om de machine schoon te maken.
- Timer met aftel display.
- Transparant deksel van stootbestendig kunststof geeft zicht op het schrap proces.

Constructie

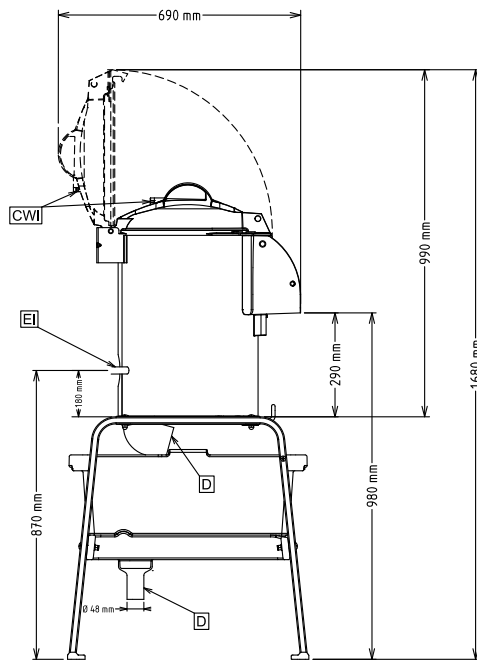
- Volledig roestvrijstalen constructie.
- IP55 waterdicht bedieningspaneel met tiptoetsen.
- Het transparant polycarbonaat deksel is voorzien van een magneetcontact beveiliging zodat de motor niet kan werken als het deksel niet gesloten is.

Goedkeuring

Front aanzicht

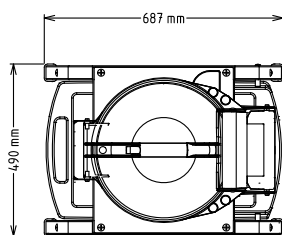


Zij aanzicht



CWI = Koud water invoer 1
 D = Afvoer
 EI = Elektrische aansluiting

Boven aanzicht



Elektra

Voltage

| | |
|--------------------------|------------------------------------|
| 603269 (T10ENP) | 200-240/380-440 V/3 ph/50/60 Hz |
| Elektrisch max. vermogen | 0.37 kW |
| Stekker type | Kabel zonder stekker |

Water

| | |
|--------------------------------------|------|
| Afvoer aansluiting | 80mm |
| Water toevoer leiding, koud/ warm | 14 |

Capaciteit

| | |
|-------------------|------------|
| Capaciteit (max.) | 160 kg/uur |
| Capaciteit (max.) | 10 kg |

Algemene gegevens

| | |
|-----------------------------|--------|
| Externe afmetingen, lengte | 440 mm |
| Externe afmetingen, breedte | 690 mm |
| Externe afmetingen, hoogte | 680 mm |
| Gewicht, netto (kg) | 39 |
| Waterdichtheid index | IP34 |

Optionele accessoires

- WASSCHIJF met verwisselbare BORSTELS, voor T10E/T15E met roestvrijstalen binnenwand PNC 653058
- LAVASTEEN SCHRAPSCHIJF VOOR KLEINE UIEN, KNOFLOOK, voor T10E/T15E met roestvrijstalen binnenwand PNC 653184
- LAVASTEEN SCHRAPSCHIJF, voor T10E/T15E met roestvrijstalen of lavasteen binnenwand PNC 653203
- MESSEN SCHILSCHIJF, voor T10E/T15E met roestvrijstalen binnenwand PNC 653204
- LAVASTEEN SCHRAPSCHIJF VOOR GROTE UIEN, voor T10E/T15E met roestvrijstalen binnenwand PNC 653205
- DROOGMAND, kunststof geperforeerde uitvoering, voor T10E met roestvrijstalen binnenwand PNC 653208
- MOSSELBORSTELSCHIJF voor T10E/T15E met roestvrijstalen binnenwand PNC 653620
- ONDERSTEL met FILTER, gemonteerd, roestvrijstalen open onderstel met inschuifbaar roestvrijstalen afzetblad, kunststof opvangbak met inklapbaar schillenfilter, voor T5S-T10E-T15E PNC 653783
- ONDERSTEL met FILTER, ongemonteerd, roestvrijstalen open onderstel met inschuifbaar roestvrijstalen afzetblad, kunststof opvangbak met inklapbaar schillenfilter, voor T5S-T10E-T15E PNC 653784